



# ED 100 ED 250

Dobbelt-dørs løsning:  
Intern kabling

Montagevejledning



Denne montagevejledning skal bruges i kombination med  
Montagevejledningen ED 100 - 250

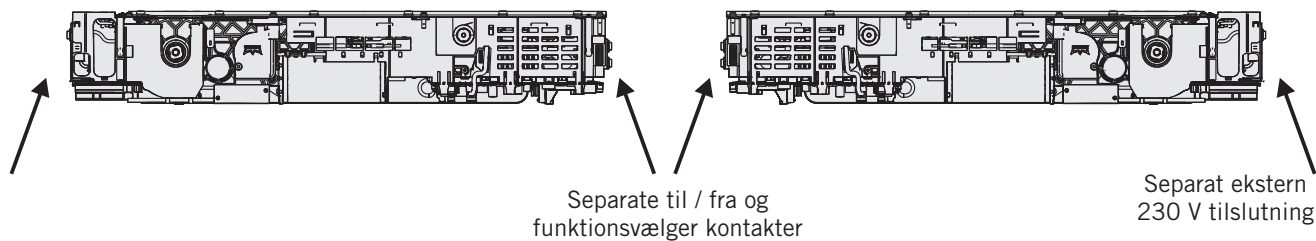
### Intern kabling mellem Automatik ved dobbelt-dørs løsninger:

Ved en dobbelt-dørs løsning, skal de 2 ED 100/250 kommunikerer internt via en kabling.

#### Følgende komponenter benyttes:

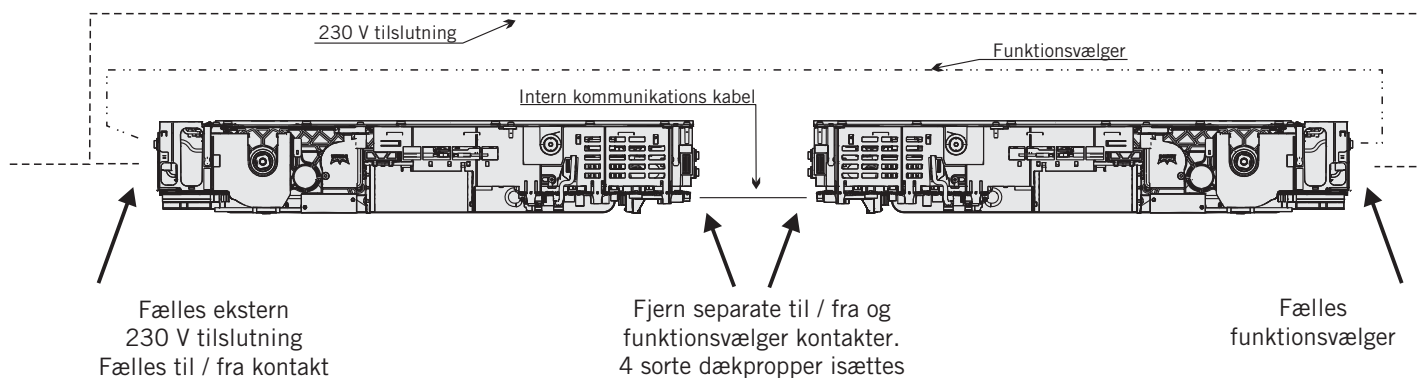
- 1 stk. Kabler sæt (Findes i 3 længder)
- 2 poser Endepropper (Poser med 2 stk i hver)

#### Før intern kabling.



#### Efter intern kabling.

Skal udføres efter manual. (Kun principtegning)



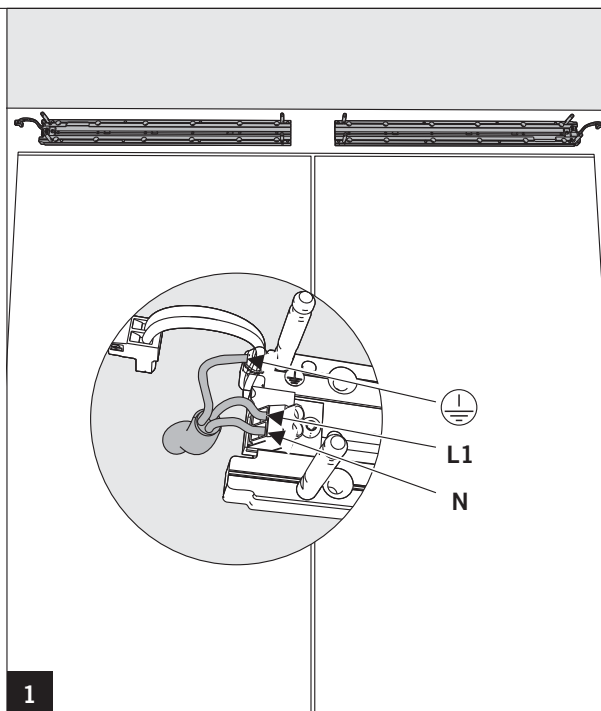
## Montage af automatik.

Montér montageplader i henhold til montagevejledningen til ED 100 / 250 og denne vejledning.

Tilslut 230 V kablet til klemrækken og tilslut jordkablet til montagepladen.

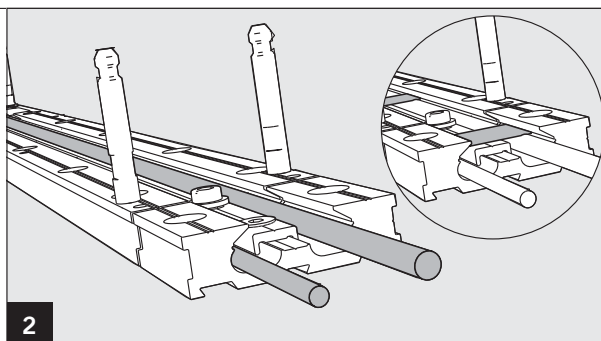
 Arbejde med elektrisk udstyr, skal udføres af kvalificeret personel.

 Lav en løkke i enden af jord-kablet.



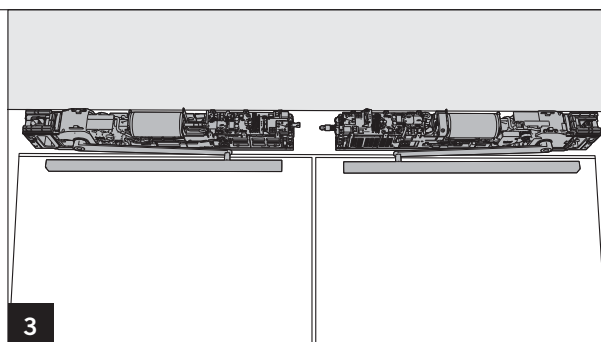
1

Læg forbindelseskablet til 230V, forbindelseskablet til funktionsvælgeren og eventuelt andre kabler bag automatikken i "kabelkanalen" på montagepladen og fastgør disse med de medfølgende plastbeslag.



2

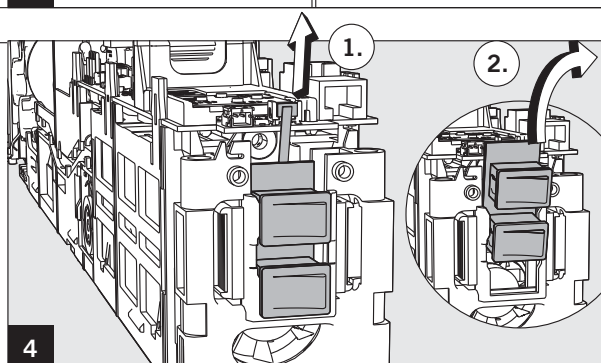
Montér begge maskiner med arm-system efter montagevejledning.



3

Fjern printet med de påbyggede funktionsvælgere fra begge maskiner.

1. Træk forsigtig det lille fladkabel ud af stikket.
2. Fjern funktionsvælgerne ved, at trække dem op og udad.

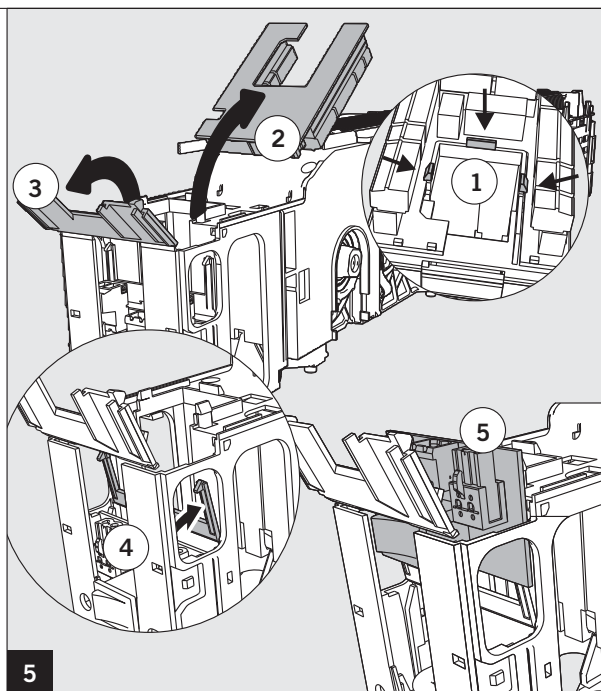


4

Afmontér 230V kontakten på den stående dør's automatik.

1. Tryk forsigtig de tre plasholdere ind.
2. Løft tilslutningsprintet væk.
- 3-4. Åben de to dæksler over printet med tænd/sluk kontakten og træk stik / kabler ud af printet.
5. Træk printet med tænd / sluk kontakten ud.

Luk de to dæksler og sæt tilslutningsprintet på plads igen.



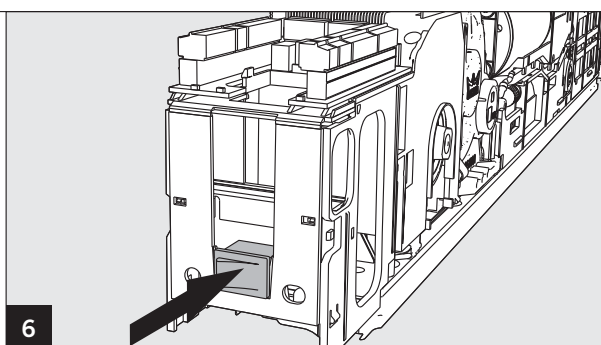
**Stående dør:**

Montér (klips ind) ny funktionsvælger, på stående dør's automatik's udvendige ende.

Forbind funktionsvælgeren til funktionsvælgerklemmerne på tilslutningskortet på gående dør.

Det anbefales at bruge klemsko for optimal forbindelse.

- Klemme 3: Fælles (Rød)  
 Klemme 31: Automatik (Brun)  
 Klemme 34: Konstant åben (Sort)



**Stående dør:**

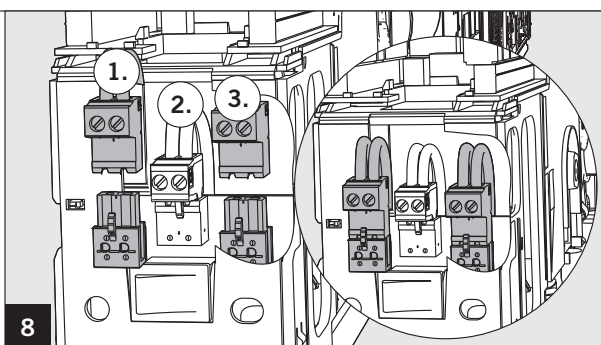
Tilslut intern 230V strømforsyningskabel direkte til Motorstikket på stående dør's automatik.



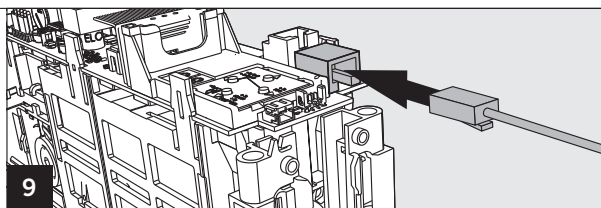
**Gående dør:**

Tilslut intern 230V kabel.

1. Internt 230V strømforsyningskabel til motor på stående dør.
2. 230V strømforsyning fra ekstern klemme.
3. 230V strømforsyning til motor på gående dør.



Tilslut kommunikationskablet til de to "horizontale" stik på styringerne.





9

## Indkøring af dobbelt-dørs løsning.

1. Indkør automatik på gående dør først.  
(Se „Grund-indkøring“ side 18 i montagevejledningen for ED 100-250.)
2. Efter korrekt gennemført indkøring, sæt funktionsvælgeren i KONSTANT ÅBEN.
3. Indkør automatik på stående fløj. (Funktionsvælger er automatisk i position "FRA", da der ingen er !)  
(Se „Grund-indkøring“ side 18 i montagevejledningen for ED 100-250.)


Hvis display viser  istedet for  trykkes ▲ ind i 8 sek.

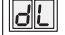

Start herefter indkøringen.

4. Efter korrekt gennemført indkøring af begge automatik programmer følgende parametre:
  - Gående dør: Indstil parameter  (Dør type) til "1".
  - Stående dør: Indstil parameter  (Dør type) til "2".

Efter endt indkøring kan indstilles, hvornår stående dør skal åbne i forhold til gående dør.

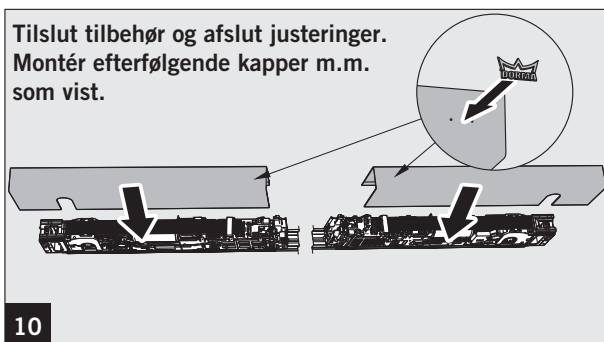
Standard åbner stående dør, når gående dør har åbnet 30°. Dette kan mindskes for en mere samlet åbning.

- Indstil parameter  Vinkel for åbning af stående dør til ønsket værdi.

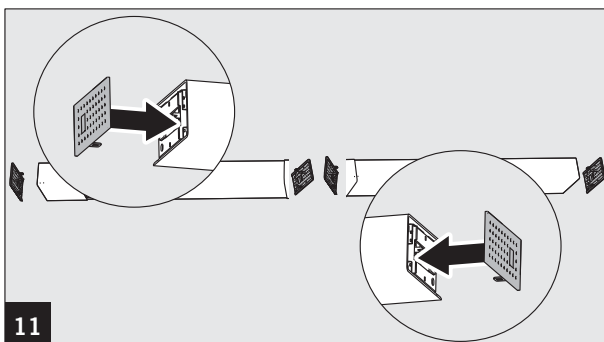
Dør type		0 til 3	0	Enkelt fløjet dør
			1	Gående dør ved dobbeltdørs løsning
			2	Stående dør ved dobbeltdørs løsning
Dobbelt døre		0 til 30	0...30°	Vinkel for åbning af stående dør. Indstilling af gående fløjs åbningsvinkel, hvorefter stående fløj påbegynder åbning.

## Færdig montér automatik efter montagevejledningen.

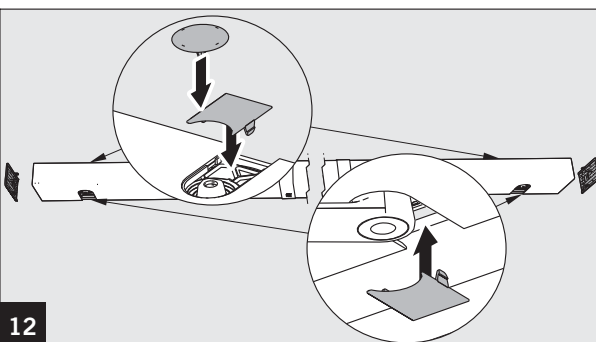
Tilslut tilbehør og afslut justeringer.  
Montér efterfølgende kapper m.m.  
som vist.



10



11



12







DORMA Danmark A/S  
Sindalvej 6 - 8  
2610 Rødovre

Tlf.: 44 54 30 00  
Fax: 44 54 30 01  
E-mail: [info@dorma.dk](mailto:info@dorma.dk)  
[www.dorma.dk](http://www.dorma.dk)